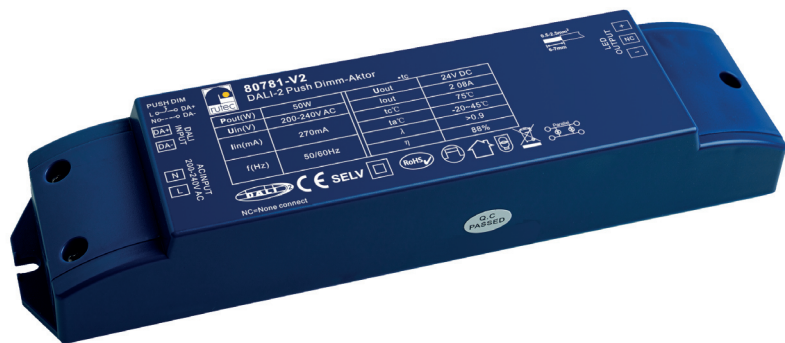


# DALI-2 Push-Dimm-Aktor

## PHZ781-V2

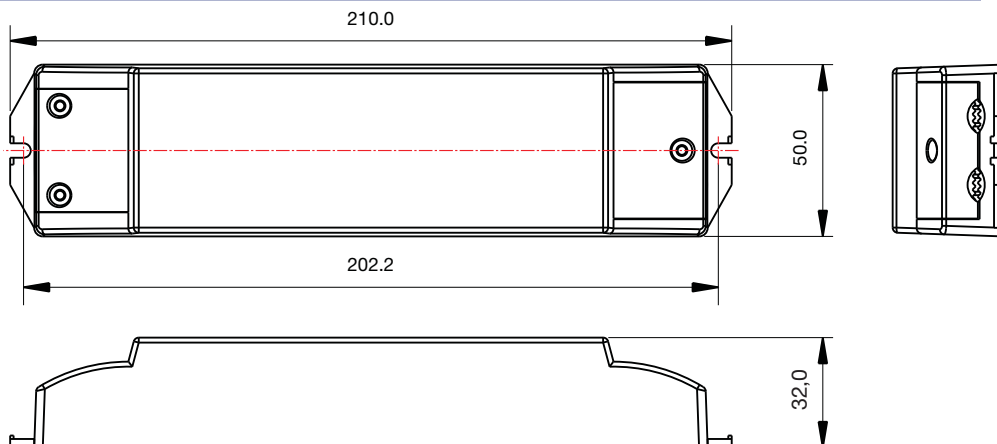


Der rutec DALI-2+Push-Dimm-Aktor AC PHZ781-V2 für einfarbige Steuerungen ermöglicht eine digitale Dimmung mit weichem Regelverhalten. Die DALI-Adressen sind nur automatisch adressierbar. Der Aktor verfügt über die Möglichkeit, über DALI (DT6) Signale oder auch 230 V AC „Push-Dimm“ Impulsen über den Anschluss Da+(L), Da-(N) gesteuert zu werden. Die „Push-Dimm“ Funktion kann nicht parallel mit dem DALI-Signal betrieben werden.

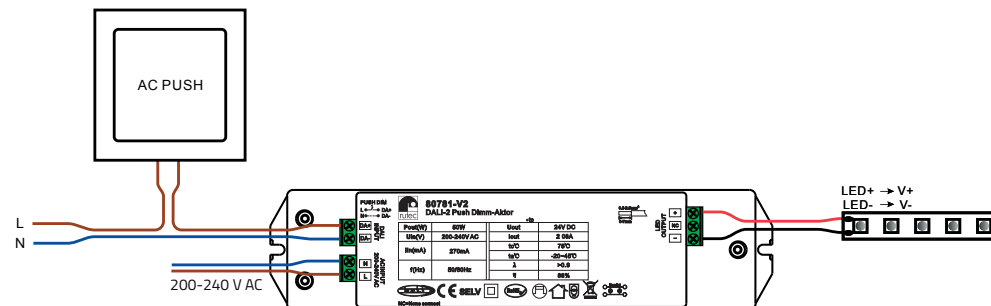
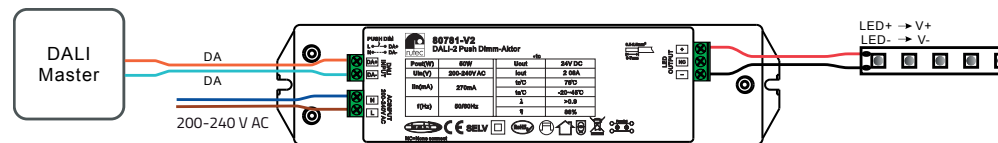
### TECHNISCHE DATEN:

Artikel Nr.	INPUT	OUTPUT
PHZ781-V2	200-240 V	24 V DC, max. 50 W

### PRODUKTABMESSUNGEN:



### VERDRÄHTUNGSSCHEMA:



### BEDIENUNGSHINWEISE:

#### Einstellung der DALI-Adressen

##### 1. automatische Einstellung

Die DALI-Mastereinheit vergibt die Adressen automatisch. Die Funktion entnehmen Sie der Bedienungsanleitung des Master-Controllers.

##### 2. Push-Dimm

Sobald die Klemmen Da+(L) und Da-(N) mit dem 230 V AC Taster angeschlossen wurden, ändert sich der Betriebsmodus in Push-Dimm.

- Kurzes Tasten schaltet die Ausgänge Ein/Aus
- Langes Tasten dimmt das Lichtband auf den gewünschten Helligkeitwert ab.
- Erneutes langes Tasten dimmt das Lichtband wieder auf.
- Der Dimmbereich beträgt 1-100 %

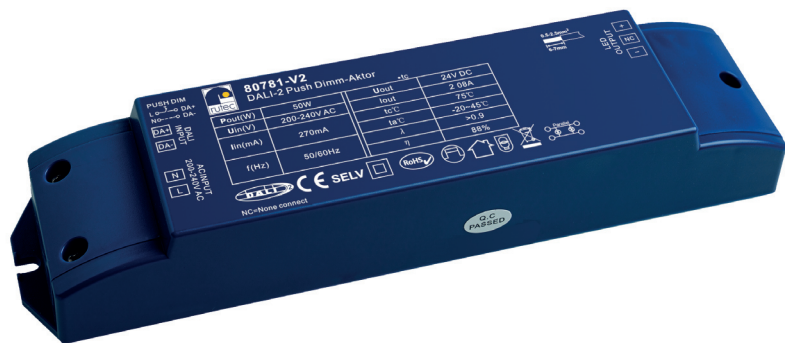
Der „Push-Dimm“ Modus verfügt über einen Memoryeffekt, sodass nach Kurzschluss oder Spannungsverlust/ Spannungswiederkehr das Licht in den zuletzt bekannten Helligkeitwert zurückkehrt.

## SICHERHEITSHINWEISE:

1. Beauftragen Sie mit der Installation eine Elektrofachkraft.
2. Der LED Controller ist nicht wasserdicht. Bitte schützen Sie den Controller vor direkter Sonnenstrahlung und vermeiden Sie Regen. Bei einer Außeninstallation ist sicherzustellen, dass der Controller in einem wasserdichten Gehäuse verbaut wird.
3. Vergewissern Sie sich immer, dass das Gerät an einem Ort mit guter Belüftung installiert wird, um die richtige Betriebstemperatur zu gewährleisten.
4. Überprüfen Sie, ob die Spannung und der Netzadapter für den Controller geeignet sind und ob die Benennung der Anode und Kathode mit der des Controllers übereinstimmt.
5. Bitte stellen Sie sicher, dass ein angemessener Kabelquerschnitt für die Verbindung zwischen Controller und LED verwendet wird.
6. Schließen Sie die Kabel nie im eingeschalteten Zustand an, prüfen Sie die Korrektheit der Anschlüsse und prüfen Sie auf Kurzschlüsse bevor Sie den Strom einschalten.
7. Führen Sie bitte keine Reparaturen selbst durch. Dies führt zum Erlöschen der Herstellergarantie.

# DALI-2 Push-Dimm-Actor

## PHZ781-V2

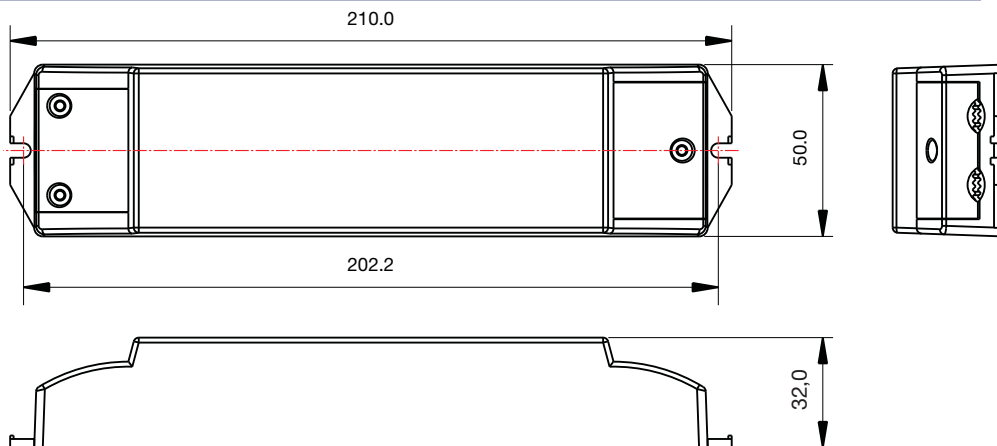


The rutc DALI-2+push dimming actor AC PHZ781-V2 for single-colour controls enables digital dimming with soft control behaviour. The dali addresses can only be assigned automatically. The actor has the option of being dimmed via dali (dt6) signals or also 230 V AC "push-dim" pulses via the Da+(L), Da-(N) connection. The "push dim" function cannot be operated in parallel with the dali signal.

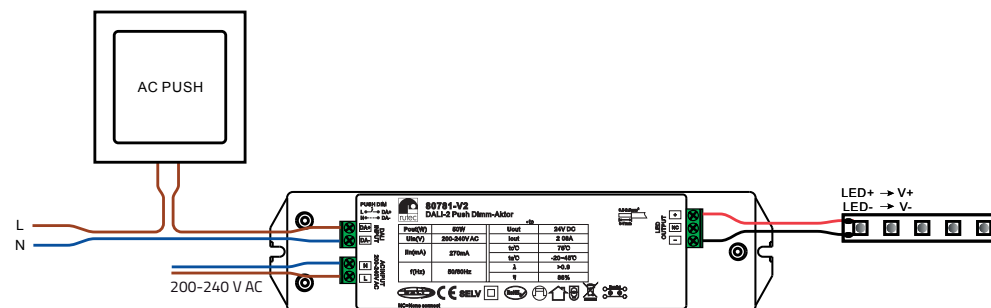
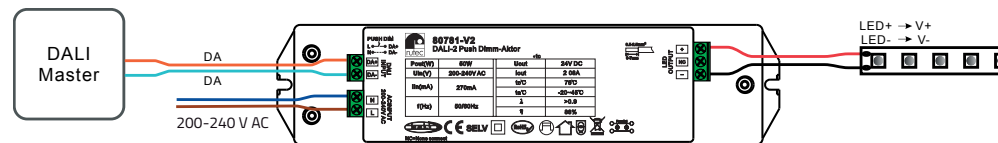
### TECHNICAL DATA:

Article no.	INPUT	OUTPUT
PHZ781-V2	200-240 V	24 V DC, max. 50 W

### PRODUCT DIMENSIONS:



### WIRING DIAGRAM:



### OPERATING INSTRUCTIONS:

#### Setting the dali addresses

##### 1. Automatic setting

The dali master unit assigns the addresses automatically. The function can be found in the operating instructions of the master controller.

##### 2. Push-dim

As soon as the terminals da+(L) and da-(N) have been connected to the 230 V AC push-button, the operating mode changes to push dim.

- Pressing briefly switches the outputs on/off.
- Pressing and holding dims the light strip to the desired brightness value.
- Press and hold again to dim the strip light back up.
- The dimming range is 1-100 %.

The "push dim" mode has a memory effect so that after a short circuit or loss of voltage/voltage recovery, the light returns to the last known brightness value.

## SAFETY INSTRUCTIONS:

1. Be sure to have a professional electrician complete installation. There is no warranty coverage for any lights installed without observing european safety directives.
2. The LED controller is not waterproof. Please protect the controller from direct sunlight and avoid rain. For outdoor installation, please ensure that the controller is installed in a waterproof housing.
3. Always ensure that the unit is installed in a location with good ventilation to ensure correct operating temperature.
4. Check that the voltage and the power adapter are suitable for the controller and that the designation of the anode and cathode matches those of the controller.
5. Please ensure that an appropriate cable diameter is used for the connection between the controller and the LED.
6. Never connect the cables when the power is on, check that the connections are correct and check for short circuits before switching on the power.
7. Please do not carry out any repairs yourself. This will invalidate the manufacturer's warranty.