

LED-Konverter 350mA, 10,5-16,8W LED converter 350mA, 10.5-16.8W

PHE975

MONTAGE- UND BETRIEBSANLEITUNG
MOUNTING AND OPERATING INSTRUCTIONS



SICHERHEITSHINWEISE:

Allgemeine Hinweise zur Inbetriebnahme

- Beauftragen Sie mit der Inbetriebnahme eine Elektrofachkraft.
- Vergewissern Sie sich immer, dass das Gerät an einem Ort mit guter Belüftung installiert wird, um die richtige Betriebstemperatur zu gewährleisten.
- Schließen Sie die Kabel nie im eingeschalteten Zustand an.
- Prüfen Sie die Korrektheit der Anschlüsse und prüfen Sie diese auf Kurzschlüsse bevor Sie die Spannung zuschalten.
- Führen Sie bitte keine Reparaturen selbst durch. Dies führt zum Erlöschen der Herstellergarantie.

FÜR DEN EINBAUORT UND DAS PRODUKT SIND ZU BERÜCKSICHTIGEN:

Das Produkt ist für Trockenräumen in der Innenanwendung geeignet.

Die zulässige Umgebungstemperatur für das Produkt beträgt -20 bis +40° C.

Durch unsachgemäße Anwendung zerstören Sie das Produkt und wir übernehmen keinerlei Garantie. Beachten Sie bitte daher unsere Montagehinweise.

BENÖTIGTES WERKZEUG:

Folgendes Werkzeug wird für die Montage des LED-Konverter benötigt:

- Bohrmaschine mit diversen Stein- und HSS-Bohrern
- Akkuschauber mit diversen Bitaufsätzen
- Schrauben, Dübel
- Hammer, Schraubendreher etc.

ENTSORGUNG:



Entsorgen Sie elektrische und elektronische Geräte umweltgerecht. Nähere Informationen erhalten Sie bei Ihrer zuständigen Behörde.

TECHNISCHE DATEN:

Eingang:
220-240 V AC, 50/60 Hz

Ausgang:
350 mA, 10,5-16,8 W

Umgebungstemperatur:
-20 bis +40° C

Psb:
0,00 W

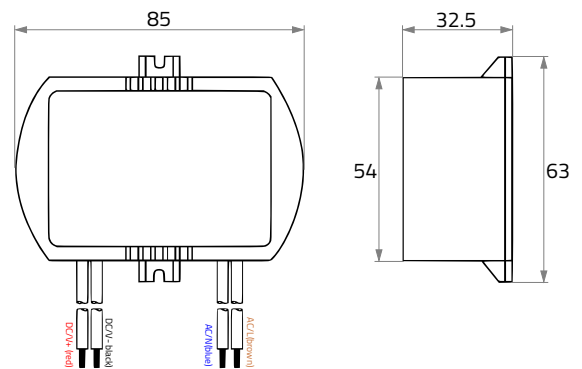
Pno:
2,40 W

Wirkungsgrad in Volllast:
80,0 %

Toleranz:
± 6 %

TECHNISCHE PRODUKTABMESSUNGEN:

**Abmessungen (L x B x H):
85 x 54 x 32,5 mm**

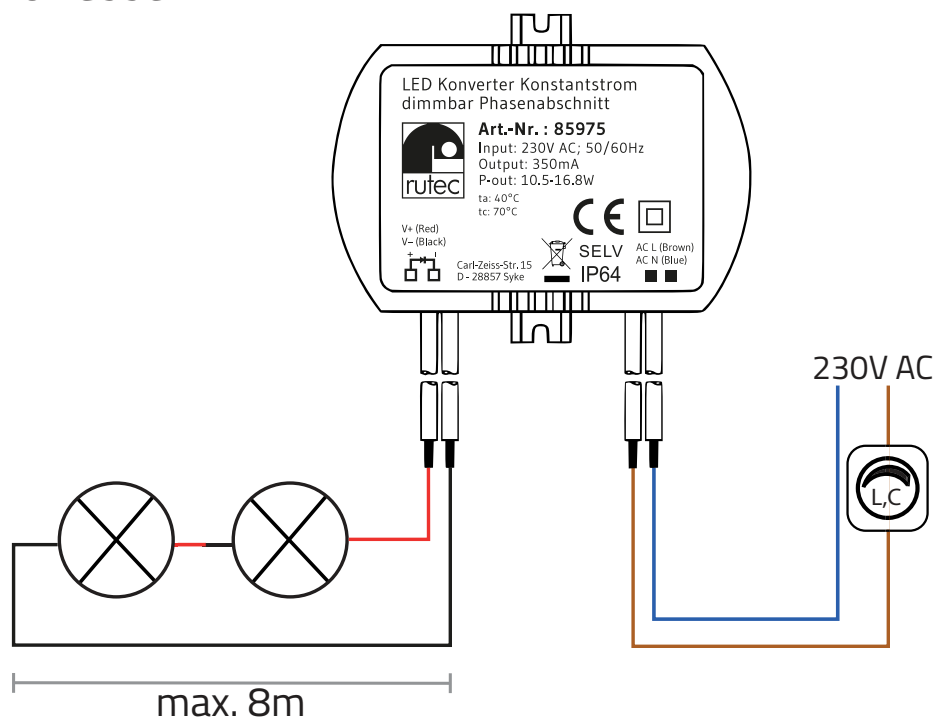


KONVERTER PRO LEITUNGSSCHUTZSCHALTER:

LS	B10	B16	B25	C10	C16	C25
Stk.	9	14	23	15	24	38

Der LED Konverter PHE975 ist ein primärseitig Phasenabschnitt dimmbarer Konverter, welcher auf der Sekundärseite einen gleichgerichteten konstanten Strom von 350 mA und eine Leistung von 10,5-16,8 W ausgibt.

VERDRAHTUNGSSCHEMA:



INBETRIEBNAHME:

- Schließen Sie zunächst die LED-Module an die Sekundärseite des Konverters an. Achten Sie hierbei auf die richtige Polarität + (Anode) und - (Kathode).
- Schließen Sie die Primärseite des LED Konverters im spannungsfreien Zustand an die 230 V AC Netzspannung oder einen geeigneten Phasenabschnitts Dimmer an.
- Überprüfen Sie ob die Eingangs- und Ausgangsleitungen korrekt angeschlossen worden sind, bevor Sie die Spannung zuschalten um den LED Konverter in Betrieb zu nehmen.

INSTALLATIONSHINWEIS:

Wir empfehlen beim sekundärseitigen Anschluss eine flexible Leitung eine maximale Anschlusslänge von 16,0 m.

SAFETY INSTRUCTIONS:

General notes for installation

- Commission a qualified electrician to carry out the installation.
- Always ensure that the unit is installed in a location with good ventilation to ensure the correct operating temperature.
- Never connect the cables when the unit is switched on.
- Check the correctness of the connections and check for short circuits before switching on the voltage.
- Please do not carry out any repairs yourself. This will invalidate the manufacturer's warranty.

FOR THE INSTALLATION SITE AND THE PRODUCT MUST BE TAKE INTO ACCOUNT:

The product is suitable for indoor use.
The permissible ambient temperature for the product is -20 to + 40° C.

Improper use will destroy the product and we will not accept any guarantee. Therefore, please observe our assembly instructions.

TOOLS REQUIRED:

The following tools are required for mounting the LED Converter :

- Drilling machine with various stone and HSS drills
- Cordless screwdriver with various bit sets
- Screws, dowels
- Hammer, screwdriver etc.

DISPOSAL:



Dispose of electrical and electronic equipment in an environmentally sound manner. For more information, contact your local authority.

TECHNICAL DATA:

Input:

220 - 240 V AC, 50/60 Hz

Output:

350 mA, 10.5-16.8 W

Ambient temperature:

-20 to +40° C

Psb:

0.00 W

Pno:

2.40 W

Efficiency at full load:

80.0 %

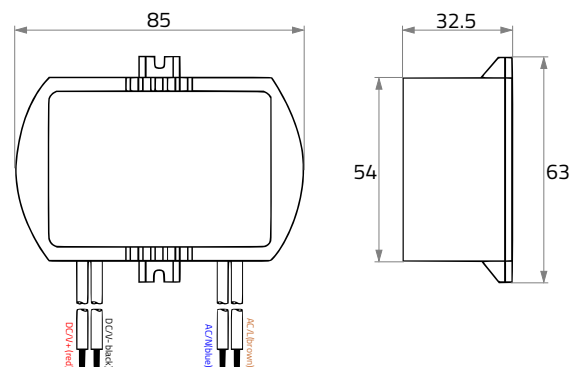
Tolerance:

± 6 %

TECHNICAL PRODUCT DIMENSIONS:

Dimensions (L x W x H):

85 x 54 x 32.5 mm

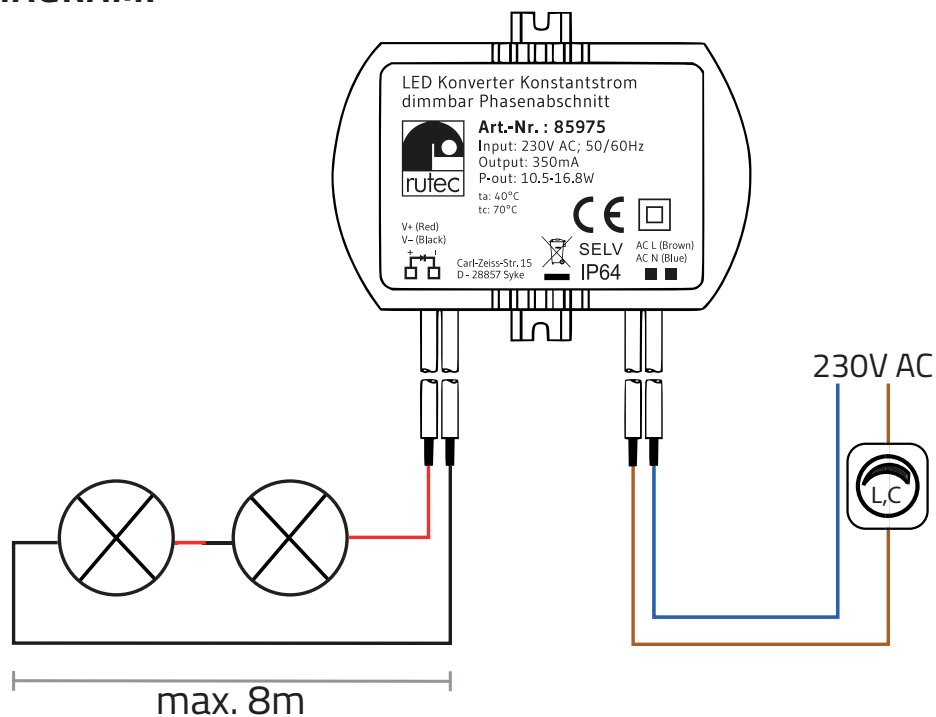


CONVERTER PER CIRCUIT BREAKER:

CBR	B10	B16	B25	C10	C16	C25
Pcs.	9	14	23	15	24	38

The LED converter PHE975 is a phase cut dimmable converter on the primary side, which provides a rectified constant current of 350 mA and a power of 10.5-16.8 W on the secondary side.

WIRING DIAGRAM:



INSTALLATION:

- First connect the LED strip to the secondary side of the converter. Pay attention to the correct polarity + (anode) and - (cathode).
- Connect the primary side of the LED converter to the 230 V AC mains voltage or a suitable phase cut dimmer in a voltage-free state.
- Check that the input and output cables have been connected correctly before switching on the power to operate the LED converter.

INSTALLATION NOTE:

We recommend a flexible cable with a maximum connection length of 16.0 m for the secondary side.

rutec
Projekt



Carl-Zeiss-Str. 15
28857 Syke