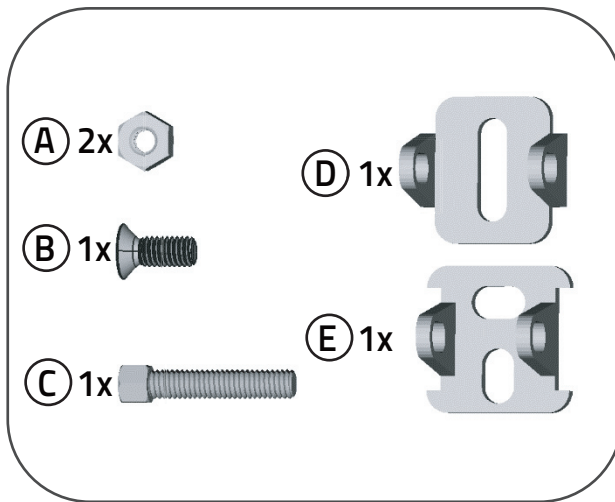
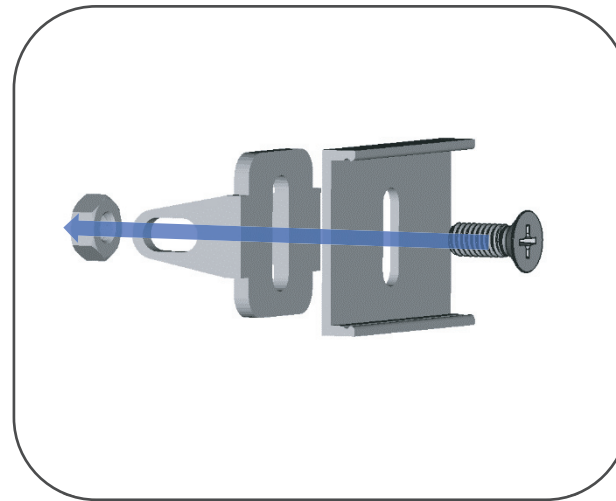


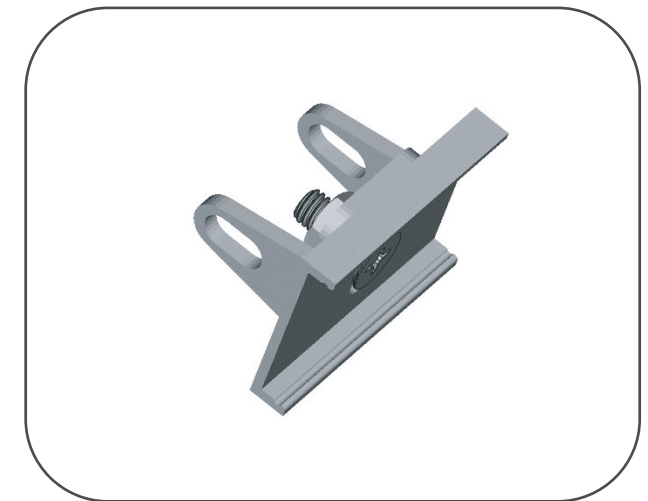
Montageanleitung: PFH441 – Montagegelenk



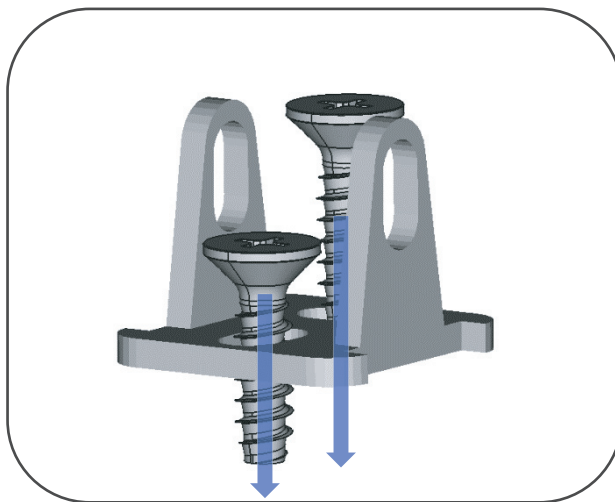
I. Im Lieferumfang enthalten.



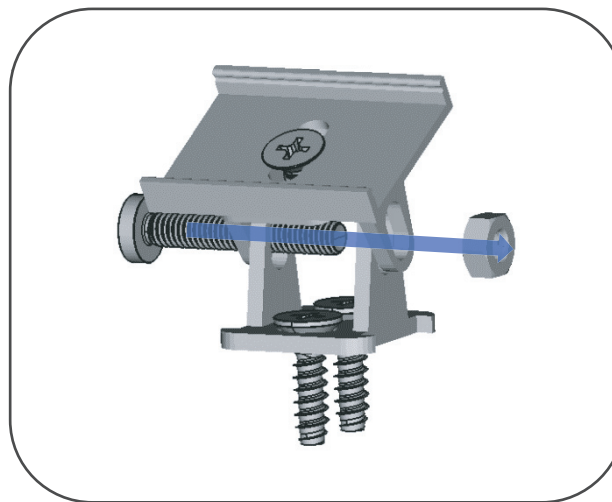
II. Befestigung der Montageklammer auf Werkstück D, mit Schrauben B und Mutter A.



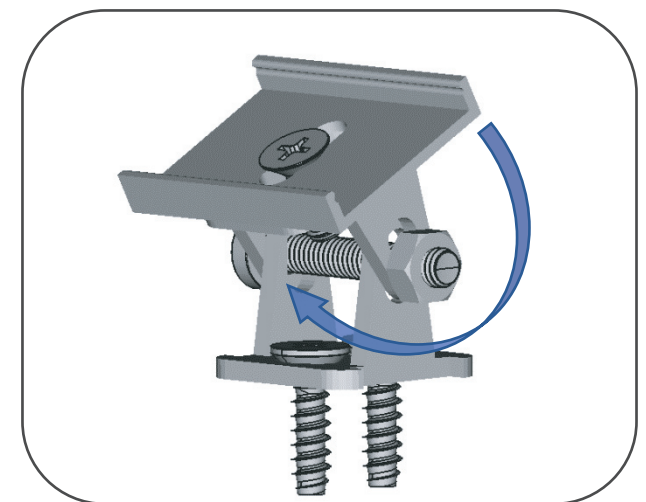
III. Ansicht Montageklammer fixiert auf Werkstück D.



IV. Befestigung der Montageplatte E.
(Schrauben nicht im Lieferumfang enthalten.)



V. Zusammenfügen Werkstück Abb. III mit Abb. IV,
mit Schraube C und Mutter A.



VI. Einstellen des Neigungswinkels.

Bemaßung und Ansichten: PFH441 – Montagegelenk

