

ASCAR Wand- und Deckenleuchte



Stromschlaggefahr

Beauftragen Sie mit der Installation eine Elektrofachkraft.

Für Leuchten, die nicht gemäß der europäischen Sicherheitsrichtlinien installiert wurden, entfällt jeder Haftungsanspruch.



Achtung!

Leitungen auf kürzestem Weg zu den Anschlussklemmen führen.



Schutzart IP20 - geschützt gegen den Zugang zu gefährlichen Teilen mit dem Finger.
Geschützt gegen das Eindringen fester Fremdkörper mit einem Durchmesser von mehr als 12,5mm.
Kein Spritzwasserschutz.



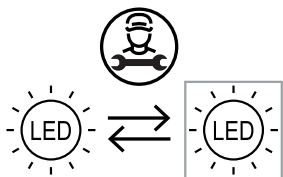
Schutzklasse I - Leuchte mit Schutzleiteranschluss.



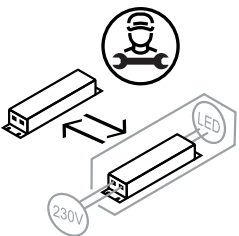
CE-konform mit den zutreffenden europäischen Richtlinien.

Technische Daten: siehe Aufkleber.

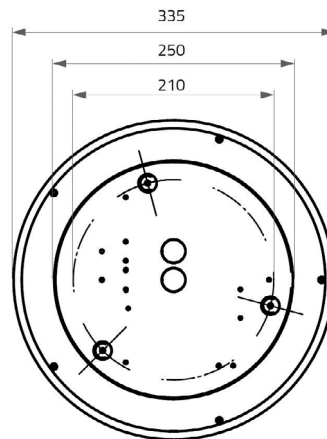
Dieses Produkt enthält eine Lichtquelle der Energieeffizienzklasse D.



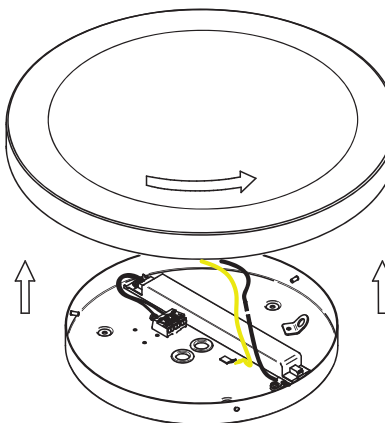
LED-Lichtquelle austauschbar durch Elektrofachkraft.



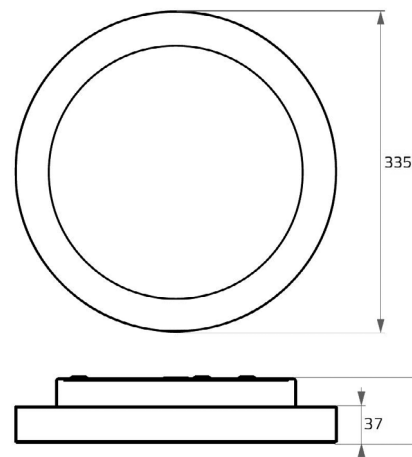
LED-Betriebsgerät austauschbar durch Elektrofachkraft.



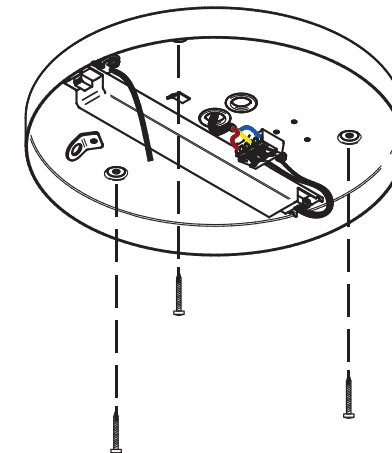
1



Drehen Sie die fein satinierte Acrylglas der leuchte entgegen des Uhrzeigersinn und ziehen diesen von dem Baldachin ab.



2

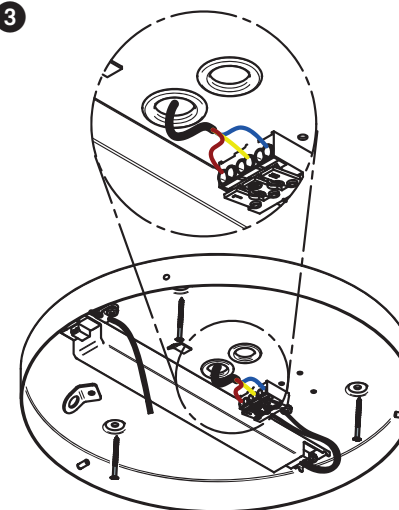


Anschlussleitung einführen und Baldachin anschrauben.

Hinweis:

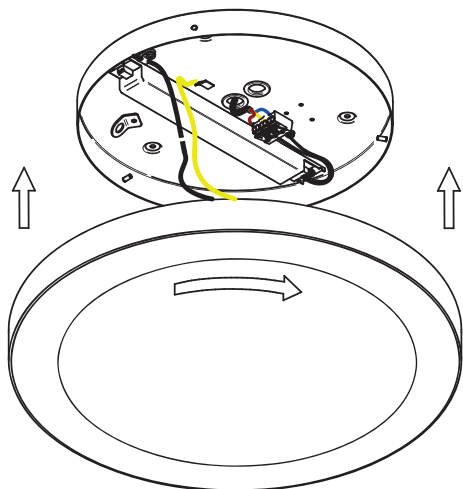
Dübel und Schrauben sind dem Montageuntergrund anzupassen!

3



Anschlussleitung an den primären Klemmblock anschließen.

4



Drücken Sie die fein satinierte Acrylglascheibe auf das Baldachin und drehen diese im Uhrzeigersinn fest bis die Stifte vom Baldachin in der Führung der Acrylglascheibe eingerastet sind.

ENTSORGUNG:



Entsorgen Sie elektrische und elektronische Geräte umweltgerecht. Nähere Informationen erhalten Sie bei Ihrer zuständigen Behörde.

ASCAR wall and ceiling light



Risk of electric shock

Have the installation carried out by a qualified electrician.

Any liability claims for luminaires that have not been installed in accordance with the European safety directives are void.



Caution!

Lead the cables to the terminals by the shortest route.



Protection class IP20 - protected against access to dangerous parts with the finger.

Protected against penetration of solid foreign objects with a diameter of more than 12.5 mm.

No splash water protection.



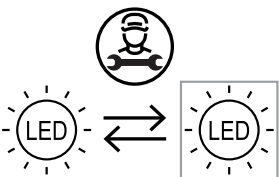
Protection class I - luminaire with protective earth connection.



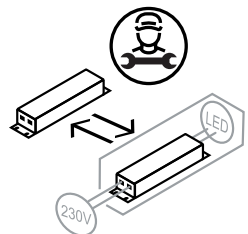
CE-compliant with the applicable European directives.

Technical data: see label.

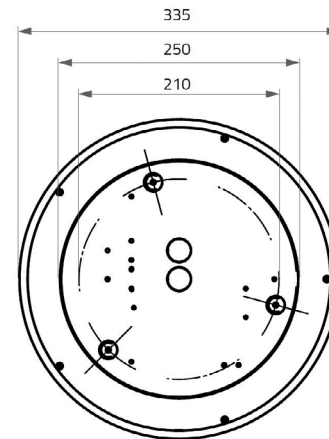
This product contains a light source of energy efficiency class D.



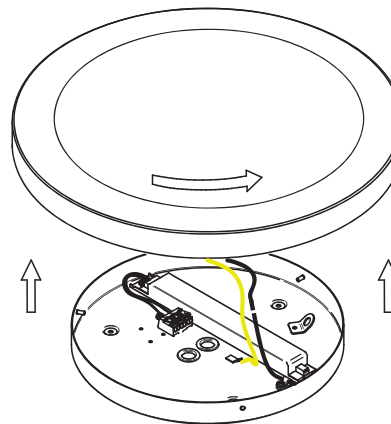
LED light source can be replaced by a qualified electrician.



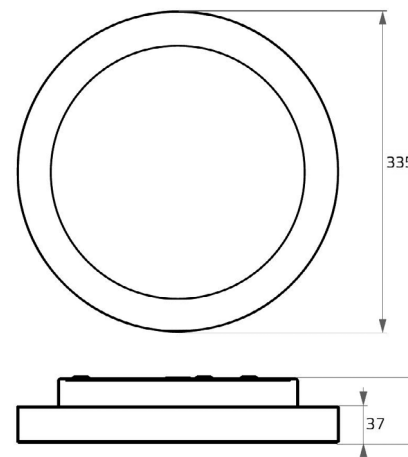
LED control gear can be replaced by a qualified electrician.



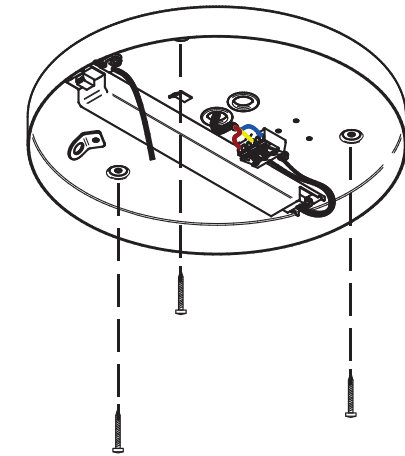
1



Turn the fine satined acrylic glass of the light counterclockwise and pull it off the canopy.



2

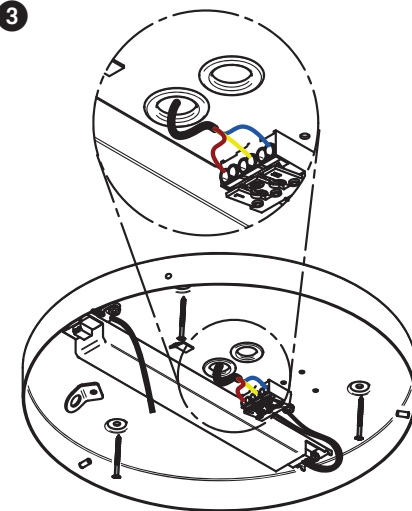


Insert the connection cable and screw on the canopy.

Notice:

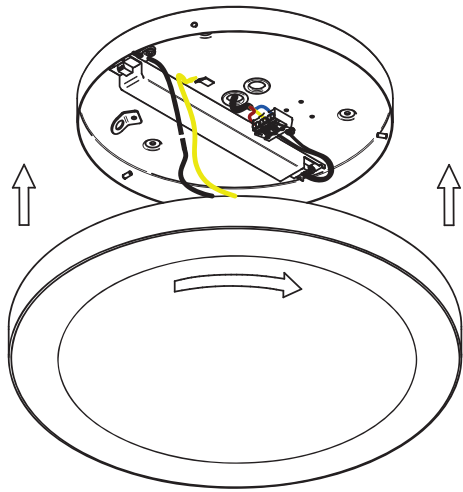
Dowels and screws must be adapted to the mounting surface!

3



Connect the connecting cable to the primary terminal block.

4



Press the finely satinised acrylic glass pane onto the canopy and turn it clockwise until the pins of the canopy are engaged in the guide of the acrylic glass pane.

DISPOSAL:



Dispose of electrical and electronic equipment in an environmentally friendly manner. Please contact your local council for further information.