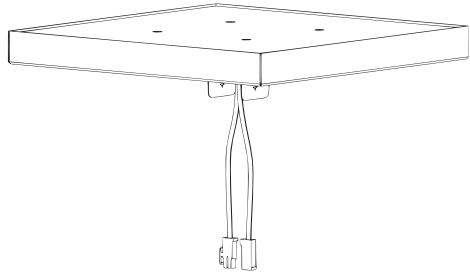


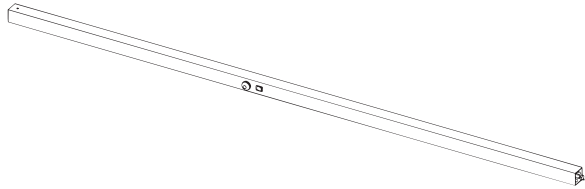
SORNA LED-Stehleuchte dimmbar Direkt/Indirekt, Indirekt

LIEFERUMFANG:

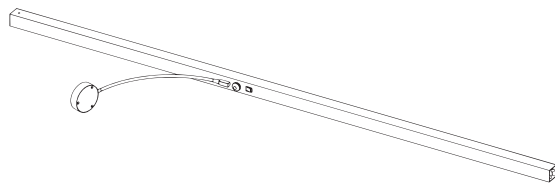
1 x Kopfteil



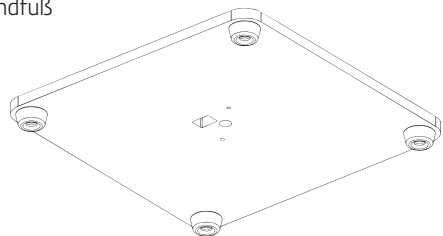
1 x Mast (bei Version PBA506...)



1 x Mast mit Leseleuchte (bei Version PBA505...)

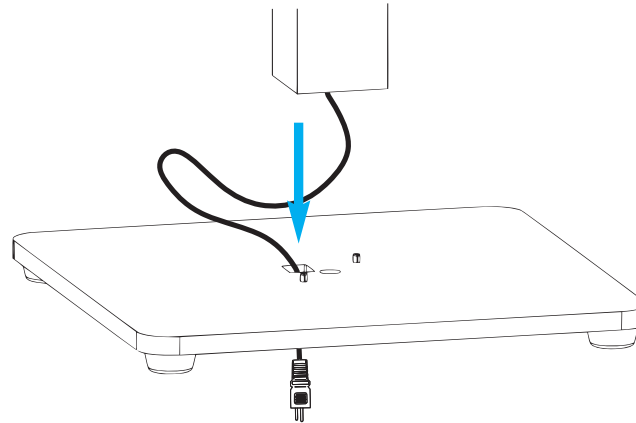


1 x Standfuß

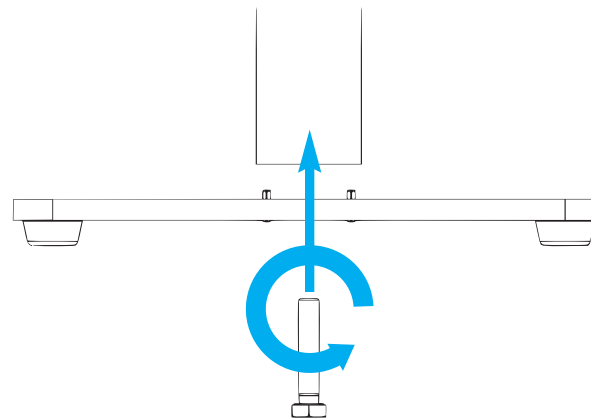


MONTAGE:

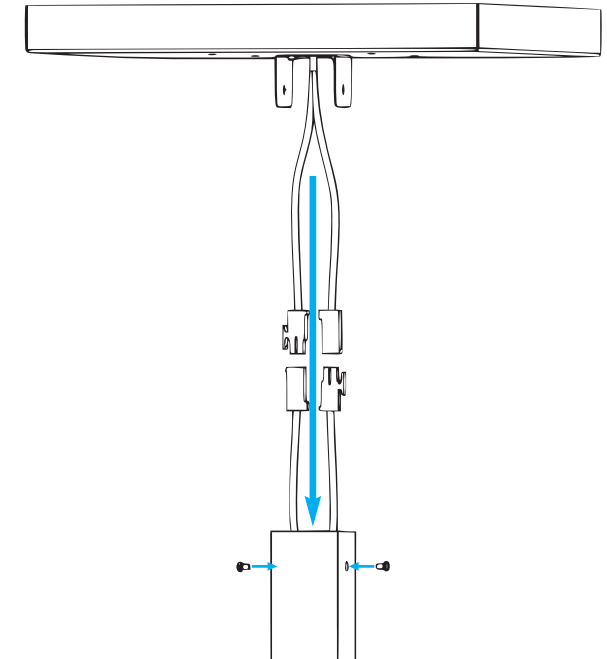
1. Führen Sie das Kabel aus dem Mast durch den eckigen Ausschnitt der Bodenplatte.



2. Stellen sie den Mast mittig auf den Standfuß. Dabei müssen die Führungsstifte in den Mast eintauchen. Schieben Sie die Sechskantschraube durch den Standfuß in den Mast und ziehen Sie die Schraube mit einem Werkzeug (Schlüsselweite 13) handfest an.



3. Verbinden Sie die beiden Stecker des Kopfteils mit den passenden Gegenstücken aus dem Mast sodass die Nase einrastet. Anschließend setzen Sie das Kopfteil so ein, dass die Schrauben in die dafür vorgesehenen Winkel passen.



4. Entfernen Sie die Schutzfolie von der Filterscheibe des Leuchtenkopf.

BETRIEBSHINWEISE:

- Die Stehleuchte ist ausschließlich in witterungsfreien Bereichen zu betreiben
- Die Stehleuchte darf nicht in Feuchträumen zum Einsatz kommen (z.B. Dusche, Toiletten, Sauna, ...)
- Der Kontakt mit Flüssigkeiten jeglicher Art ist zu vermeiden
- Die Stehleuchte muss auf festen Untergrund stehen
- Während des Betriebs muss der Standfuß vollflächig auf einem waagerechten Untergrund stehen
- Die Stehleuchte darf nur mit dem beiliegenden Netzteil betrieben werden.
- Es dürfen keine Gegenstände auf dem Leuchtenkopf oder dem Schwenkkopf gelegt oder befestigt werden.
- Bei Beschädigung (z.B. fehlende Isolierung am Kabel, Risse am Netzteil, Risse in der Filterscheibe am Leuchtenkopf ...) darf die Stehleuchte nicht in Betrieb genommen werden.
- Der Leuchtenkopf sowie der Schwenkkopf sollten einen Abstand von **mindestens 10 cm** zum nächst gelegenen Gegenstand aufweisen.
- Die maximale Biegung am Gewindehals sollte einen Radius von (r=35mm) nicht unterschreiten.
- Die Lichtquelle dieser Leuchte darf nur vom Hersteller oder einem von ihm beauftragten Servicetechniker oder einer vergleichbaren qualifizierten Person ersetzt werden.
- Die Leuchte darf nur von qualifiziertem Personal montiert werden.


DECKENFLUTER:

Dieses Produkt enthält eine Lichtquelle der Energieeffizienzklasse C.

LESELEUCHE:

Dieses Produkt enthält eine Lichtquelle der Energieeffizienzklasse D.

ENTSORGUNG:

 Entsorgen Sie elektrische und elektronische Geräte umweltgerecht. Nähere Informationen erhalten Sie bei Ihrer zuständigen Behörde.

TECHNISCHE DATEN:

Deckenfluter: 1480 lm, 11 W

Leseleuchte: 270 lm, 2 W

Systemleistung: 13 W

Betriebsspannung: 230 V, 50/60 Hz



Hergestellt und entworfen in Deutschland.



CE-Konform mit den zutreffenden europäischen Richtlinien



RoHS konform



Schutzklasse 2 – verstärkt oder doppelt isoliert



Nur für den Innenbereich geeignet

Die vollständigen technischen Daten entnehmen Sie bitte dem jeweiligen Artikel auf www.rutecprojekt.de!

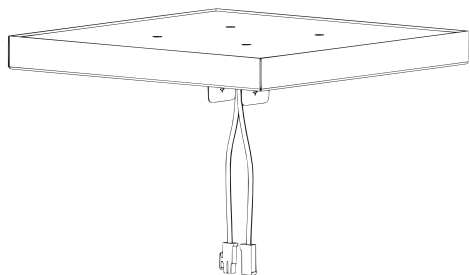
rutec
Projekt 

Carl-Zeiss-Str. 15
28857 Syke

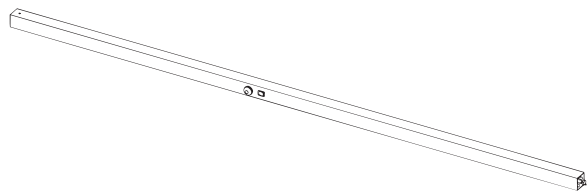
SORNA LED floor lamp dimnable direct/indirect, indirect

DELIVERY CONTENT:

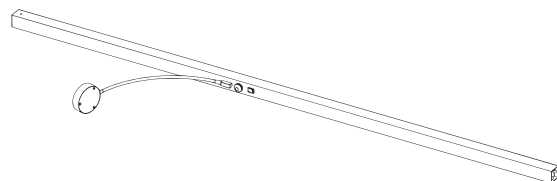
1 x headboard



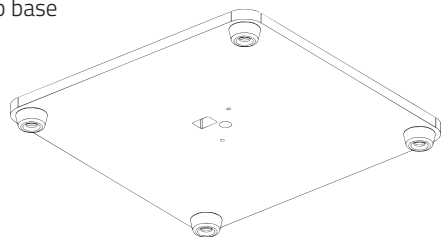
1 x pole (for version PBA506...)



1 x pole with reading light (with version PBA505...)

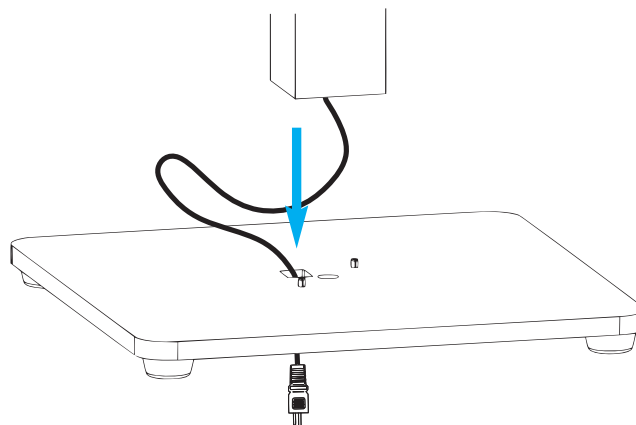


1 x lamp base

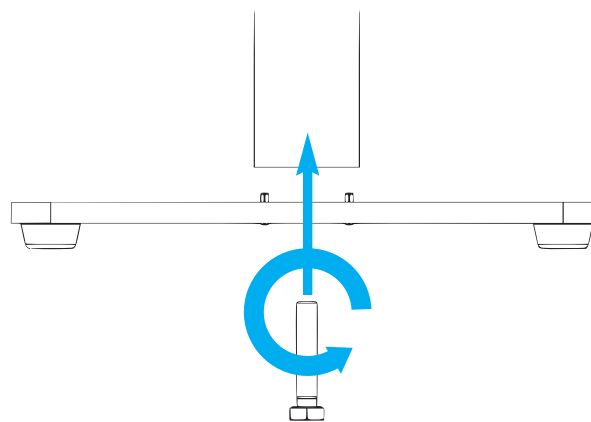


MOUNTING:

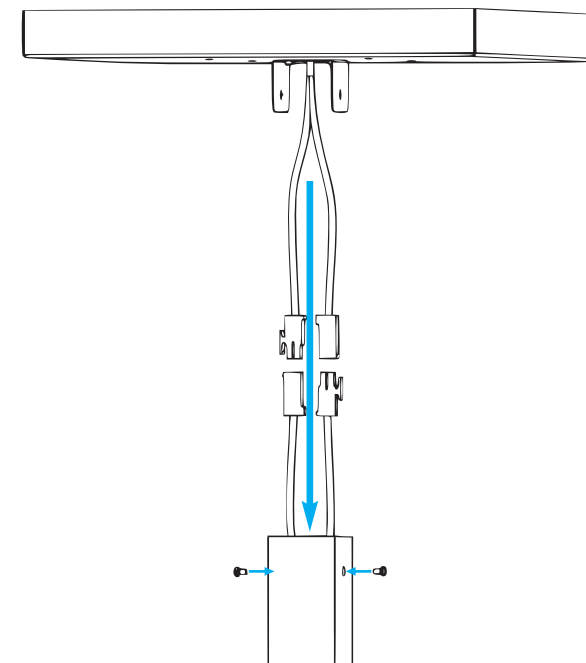
1. Guide the cable from the pole through the square cut-out of the base plate.



2. Place the mast in the centre of the stand. The guide pins must be inserted into the mast in the process. Push the hexagon screw through the base into the mast and hand-tighten the screw with a tool (wrench size 13).



3. Connect the two connectors of the head section with the mating parts from the pole so that the nose snaps into place. Then insert the head section in such a way that the screws fit into the brackets provided.



4. Remove the protection foil from the filter disk of the lamp head.

⚠ OPERATING INSTRUCTIONS:

- The floor lamp may only be operated in weather-protected areas.
- The floor lamp must not be used in wet rooms (e.g. showers, toilets, saunas, ...).
- Contact with liquids of any kind is to be avoided.
- The floor lamp must stand on a firm base.
- During operation, the base must stand on a horizontal surface.
- The floor lamp may only be operated with the enclosed power supply unit.
- No objects may be placed or fastened on the lamp head or the swivel head.
- In case of damage (e.g. missing insulation on the cable, cracks on the power supply unit, cracks in the filter disk on the luminaire head ...), the floor lamp must not be operated.
- The lamp head and the swivel head should be at a distance of **at least 10 cm** from the nearest object.
- The maximum bend at the neck of the thread should not exceed a radius of (r=35 mm).
- The light source of this lamp may only be repaired by the manufacturer or a service technician appointed by him or a comparably qualified person.
- The lamp may only be installed by qualified personnel.

CEILING FLOODLIGHT:

This product contains a light source of energy - efficiency class C.

READING LIGHT:

This product contains a light source of energy - efficiency class D.

DISPOSAL:

Dispose of electrical and electronic equipment in an environmentally friendly manner. For more information, please contact your authority.

TECHNICAL DATA:

Ceiling floodlight: 480 lm, 11W
 Reading light: 270 lm, 2 W
 System power: 13 W
 Operating voltage: 230 V, 50/60 Hz



Made and designed in Germany.



CE conformity with the applicable European



RoHS conform



Protection class 2 - reinforced or double insulated



Only suitable for indoor use

For the complete technical data, please refer to the respective article on www.rutecprojekt.de!

rutec
Projekt 

Carl-Zeiss-Str. 15
28857 Syke