

CORMA/AULE



Stromschlaggefahr

Beauftragen Sie mit der Installation eine Elektrofachkraft.

Für Leuchten, die nicht gemäß der europäischen Sicherheitsrichtlinien installiert wurden, entfällt jeder Haftungsanspruch.



Achtung!

Leitungen auf kürzestem Weg zu den Anschlussklemmen führen.



Schutzart IP20 - geschützt gegen den Zugang zu gefährlichen Teilen mit dem Finger.

Geschützt gegen das Eindringen fester Fremdkörper mit einem Durchmesser von mehr als 12,5mm.

Kein Spritzwasserschutz.

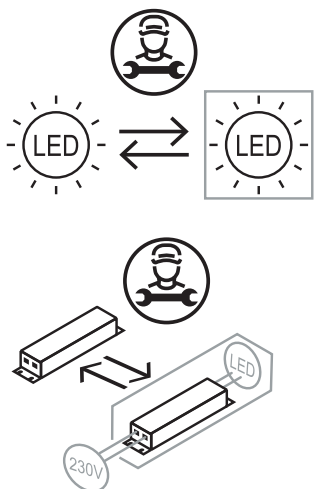


Schutzklasse I - Leuchte mit Schutzleiteranschluss.

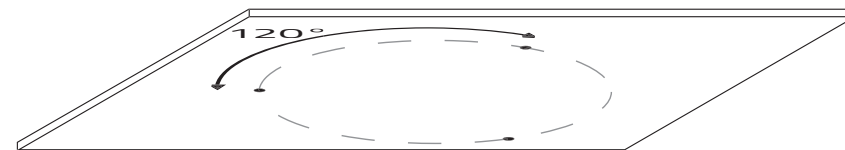
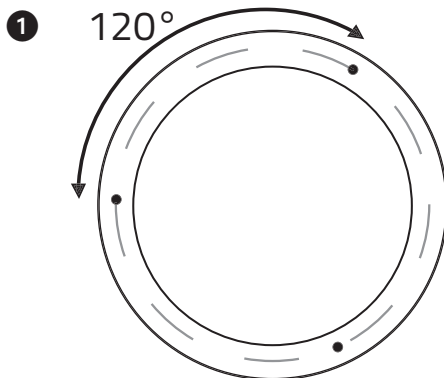


CE-konform mit den zutreffenden europäischen Richtlinien.

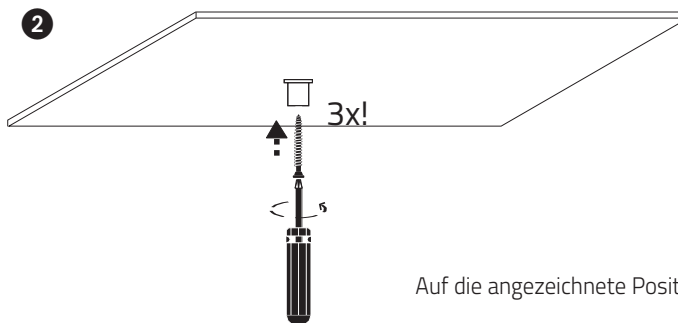
Technische Daten: siehe Aufkleber.



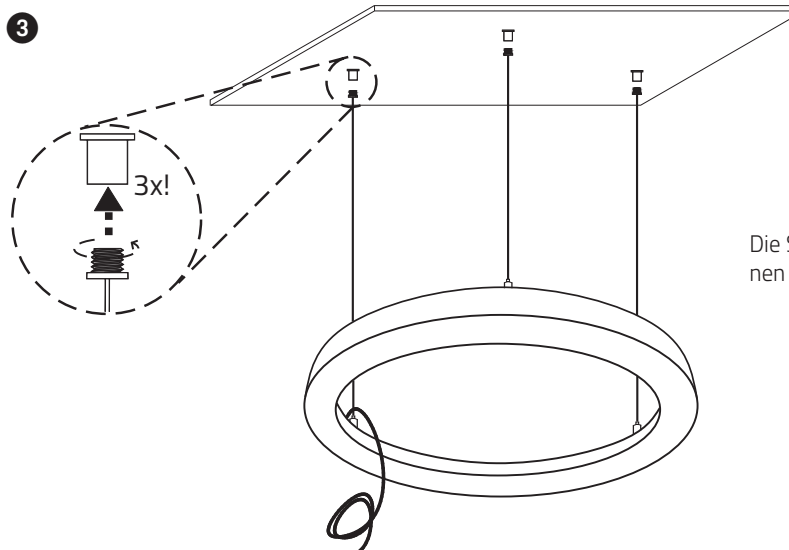
Dieses Produkt enthält eine Lichtquelle der Energieeffizienzklasse: E.



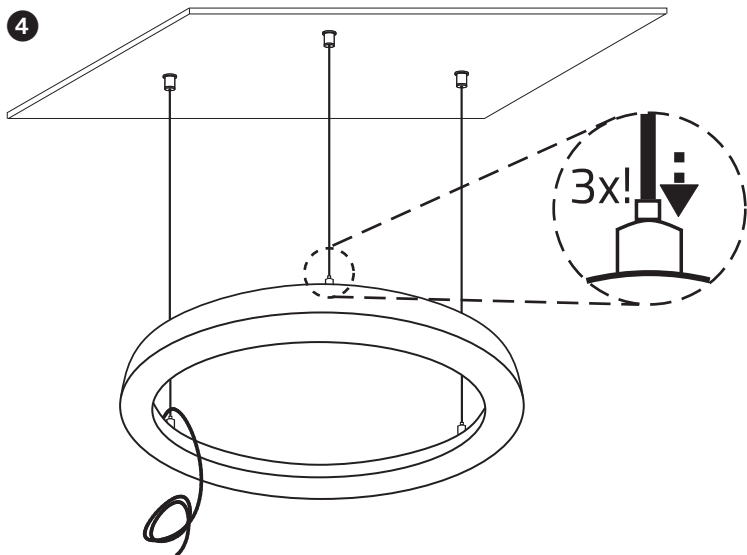
Für die Befestigung werden 3x Positionen aus dem mittleren Durchmesser der Leuchte mit 120° Versatz zueinander angezeichnet.



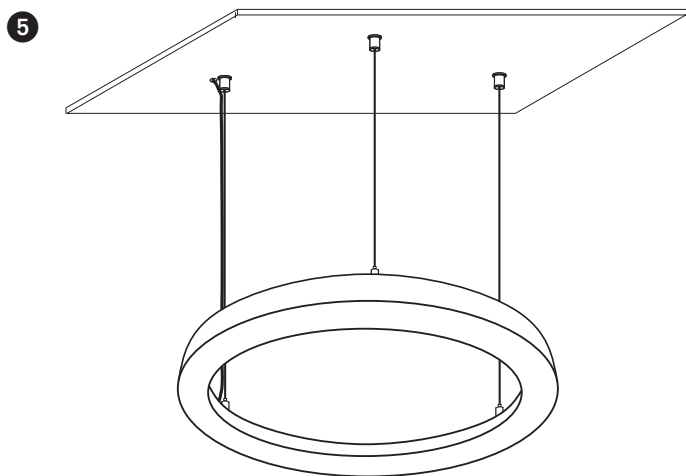
Auf die angezeichnete Position werden die 3 x Deckenhalter montiert.



Die Seilabhängungen werden in die dafür vorgesehenen Deckenhalter geschraubt.



Die Seillänge kann an den Seilhaltern der Leuchte justiert werden und somit bis zu 3 Meter abgehängt werden. Um dies zu tun drücken Sie den Pin ein, dadurch löst sich die Arretierung und das Seil kann bewegt werden. Sobald Sie den Pin loslassen wird das Seil an der eingestellten Position gehalten.



Die Geräte für die Spannungsversorgung befinden sich außerhalb der Leuchte. Führen Sie hierfür die Anschlussleitung zu der Spannungsversorgung.

SICHERHEITSHINWEISE:

1. Beauftragen Sie mit der Installation eine Elektrofachkraft.
2. Der LED Controller ist nicht wasserdicht. Bitte schützen Sie den Controller vor direkter Sonnenstrahlung und vermeiden Sie Regen. Bei einer Außeninstallation ist sicherzustellen, dass der Controller in einem wasserdichten Gehäuse verbaut wird.
3. Vergewissern Sie sich immer, dass das Gerät an einem Ort mit guter Belüftung installiert wird, um die richtige Betriebstemperatur zu gewährleisten.
4. Überprüfen Sie, ob die Spannung und der Netzadapter für den Controller geeignet sind und ob die Benennung der Anode und Kathode mit der des Controllers übereinstimmt.
5. Bitte stellen Sie sicher, dass ein angemessener Kabelquerschnitt für die Verbindung zwischen Controller und LED verwendet wird.
6. Schließen Sie die Kabel nie im eingeschalteten Zustand an, prüfen Sie die Korrektheit der Anschlüsse und prüfen Sie auf Kurzschlüsse bevor Sie den Strom einschalten.
7. Führen Sie bitte keine Reparaturen selbst durch. Dies führt zum Erlöschen der Herstellergarantie.

ENTSORGUNG:



Entsorgen Sie elektrische und elektronische Geräte umweltgerecht. Nähere Informationen erhalten Sie bei Ihrer zuständigen Behörde.

CORMA/AULE



Risk of electric shock

Have the installation carried out by a qualified electrician.

Any liability claims for luminaires that have not been installed in accordance with the european safety directives are void.



Caution!

Lead the cables to the terminals by the shortest route.



Protection class IP20 - protected against access to dangerous parts with the finger.

Protected against penetration of solid foreign objects with a diameter of more than 12.5 mm.

No splash water protection.

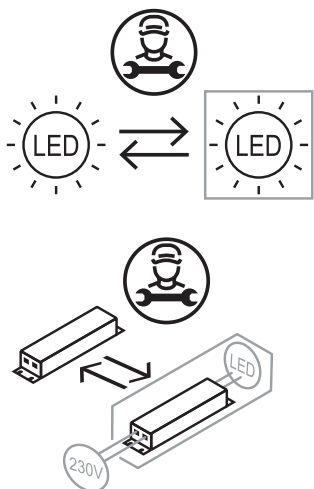


Protection class I - luminaire with protective earth connection.

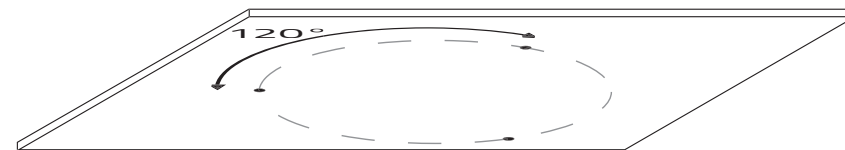
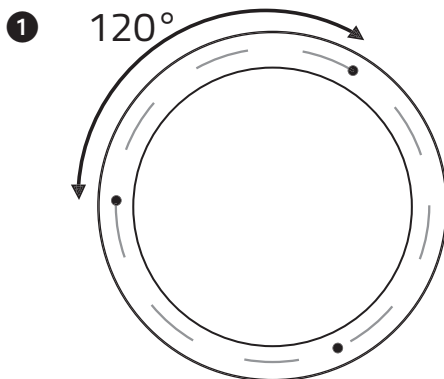


CE-compliant with the applicable european directives.

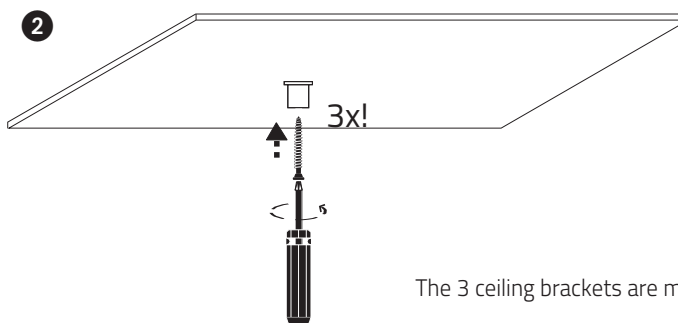
Technical data: see label.



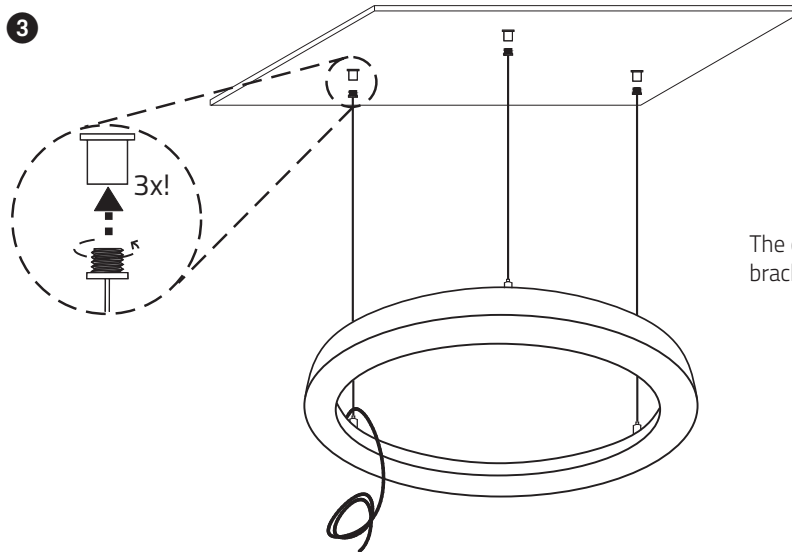
This product contains a light source of energy efficiency class: E.



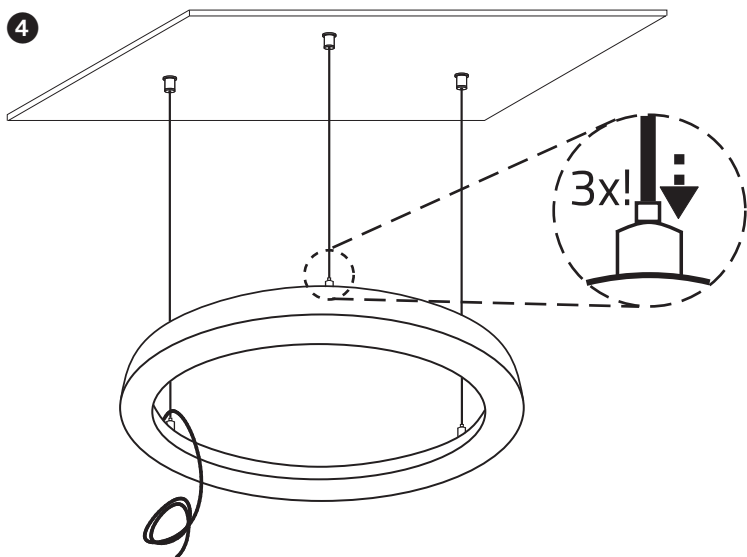
For mounting, mark 3x positions from the centre diameter of the luminaire with 120° offset to each other.



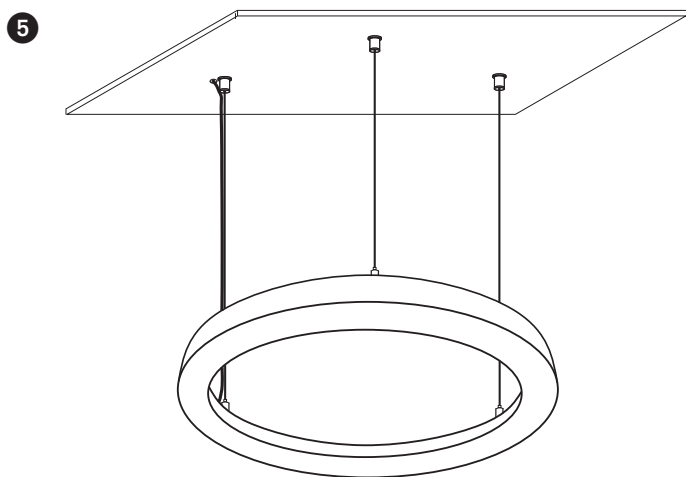
The 3 ceiling brackets are mounted on the marked position.



The cable suspensions are screwed into the ceiling brackets provided.



The cable length can be adjusted on the cable holders of the lamp and thus suspended up to 3 metres. To do this, press in the pin, which releases the lock and the rope can be moved. As soon as you release the pin, the rope is held in the adjusted position.



The devices for the power supply are located outside the luminaire. To do this, lead the connection cable to the power supply.

SAFETY INSTRUCTIONS:

1. Be sure to have a professional electrician complete installation. There is no warranty coverage for any lights installed without observing European safety directives.
2. The LED controller is not waterproof. Please protect the controller from direct sunlight and avoid rain. For outdoor installation, please ensure that the controller is installed in a waterproof housing.
3. Always ensure that the unit is installed in a location with good ventilation to ensure correct operating temperature.
4. Check that the voltage and the power adapter are suitable for the controller and that the designation of the anode and cathode matches those of the controller.
5. Please ensure that an appropriate cable diameter is used for the connection between the controller and the LED.
6. Never connect the cables when the power is on, check that the connections are correct and check for short circuits before switching on the power.
7. Please do not carry out any repairs yourself. This will invalidate the manufacturer's warranty.

DISPOSAL:



Dispose of electrical and electronic equipment in an environmentally friendly manner. Please contact your local council for further information.