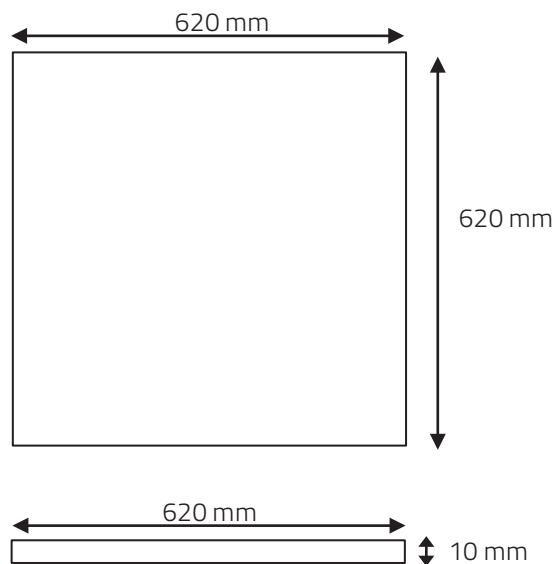




Ausführungen:

PBZ001	LED-Einlegeleuchte 620 x 620 mm, 40 W, 3000 K, CRI 80, on/off UGR<19
PBZ002	LED-Einlegeleuchte 620 x 620 mm, 40 W, 4000 K, CRI 80, on/off UGR<19
PBZ003	LED-Einlegeleuchte 620 x 620 mm, 40 W, 4000 K, CRI 90, on/off UGR<19
PBZ004	LED-Einlegeleuchte 620 x 620 mm, 38 W, 3000 – 6000 K, TW DALI DT8 UGR<19
PBZ005	LED-Einlegeleuchte 620 x 620 mm, 38 W, 3000 – 6000 K, TW Casambi UGR<19

Technische Abmessungen:**Stromschlaggefahr!**

Beauftragen Sie mit der Installation eine Elektro-Fachkraft. Für Leuchten, die nicht gemäß den europäischen Sicherheitsrichtlinien installiert wurden, entfällt jeder Haftungsanspruch.

**Brandgefahr!**

Strahler nicht mit wärmedämmenden Stoffen abdecken.

Montage

1. Vor der Installation Spannung abschalten. Sicherstellen, dass die Spannung nicht versehentlich wieder eingeschaltet werden kann.
2. LED-Betriebsgerät entsprechend der Anleitung und des Gehäuseprint anschließen und montieren.
3. LED-Einlegepanel mit Anschlussstecker, in die vorinstallierte verpolungssichere Buchse des LED-Betriebsgerät stecken.
4. LED-Einlegepanel in vorgesehene Montageeinrichtung (z.B. Montageeinbaurahmen, -aufbaurahmen) legen.