



**⚠ Allgemeine Montagehinweise:**

- Geeignete Schrauben und Dübel sind dem Montageuntergrund-, material anzupassen, um eine Tragfähigkeit zu gewährleisten.
- Die Leuchte ist ausschließlich in witterungsfreien Bereichen zu betreiben.
- Die Leuchte darf nicht im Feuchtraum zum Einsatz kommen (z.B. Dusche, Toiletten, Sauna).
- Der Kontakt mit Flüssigkeiten jeglicher Art ist zu vermeiden.
- Die Leuchte muss an einer geeigneten (tragfesten) Decke befestigt werden.
- Die Leuchte darf nur mit dem gelieferten Netzgerät betrieben werden.
- Es dürfen keine Gegenstände auf den Leuchtenkörper gelegt werden oder an ihm befestigt werden.
- Bei Beschädigung darf die Leuchte nicht in Betrieb genommen werden.
- Die Lichtquelle dieser Leuchten darf nur vom Hersteller oder einem von ihm beauftragten Servicetechniker oder einer vergleichbar qualifizierten Person ausgetauscht werden.

**⚡ Stromschlaggefahr!**

- Beauftragen Sie mit der Installation eine Elektro-Fachkraft. Für Leuchten, die nicht gemäß den europäischen Sicherheitsrichtlinien installiert wurden, entfällt jeder Haftungsanspruch.
- Vor der Installation Spannung abschalten. Sicherstellen, dass die Spannung nicht versehentlich wieder eingeschaltet werden kann.

**Montageschritte:**

**Schritt 1:  
Öffnen des Deckenbügels:**

Ziehen Sie den Überwurf des Deckenbaldachin gemäß (Abb.1) durch beidseitiges ziehen vom Montagebügel herunter.

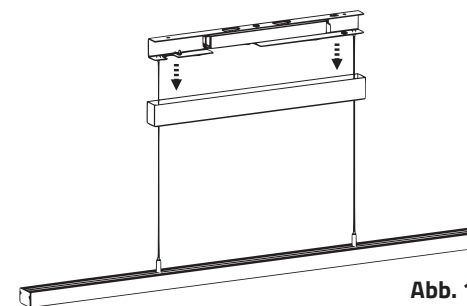


Abb. 1

**Schritt 2:  
Bohrlöcher übertragen:**

Positionieren Sie den Montagebügel am Installationsort und übertragen mit Hilfe eines Markers gemäß (Abb.2) die Position der Befestigungspunkte in einem Abstand von 450 mm.

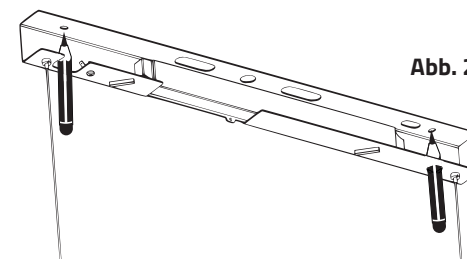


Abb. 2

**Schritt 3:**

Bohren Sie die Löcher zur Befestigung des Montagebügels an den aus (Abb.2) übertragenen Punkten.

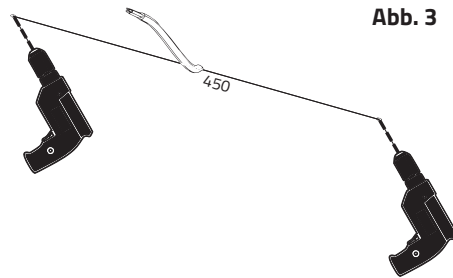


Abb. 3

**Schritt 4:**

Wählen Sie entsprechend des Montageuntergrundes einen geeigneten Dübel der die Tragfähigkeit der Leuchte gewährleistet.

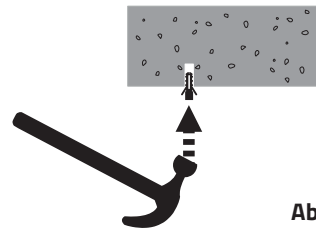


Abb. 4

**Schritt 5:****Befestigung des Montagebügels:**

Führen Sie den Leuchtenanschluss („Zuleitung“) durch eines der Langlöcher oder Rundloch des Montagebügels und befestigen diesen mit Hilfe von zwei Schrauben.

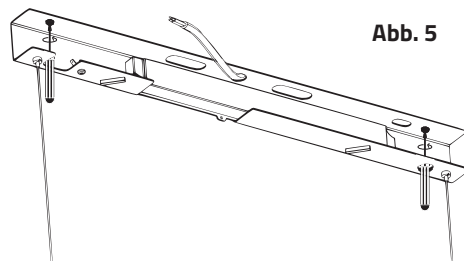


Abb. 5

**Schritt 6:****Inbetriebnahme / Leuchtenanschluss:**

Schließen Sie den Leuchtenanschluss („Zuleitung“) im Spannungsfreien Zustand entsprechend des Gehäuseprints (Abb.6) an.

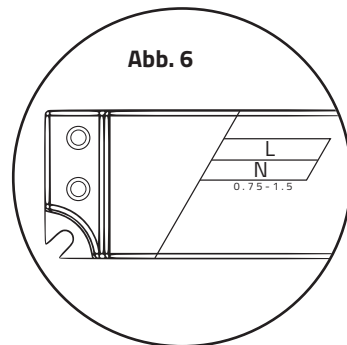


Abb. 6

**Schritt 7:****Einstellen der Seillänge:**

Stellen Sie die gewünschte Seillänge auf beiden Seiten mit Hilfe der Reutlinger durch drücken der Laufhülse ein. Durch loslassen der zuvor eingedrückten Laufhülse, arretieren Sie das Seil auf der gewünschten Position.

Verstauen Sie das übrig gebliebene Seil gebündelt im Deckenbügel

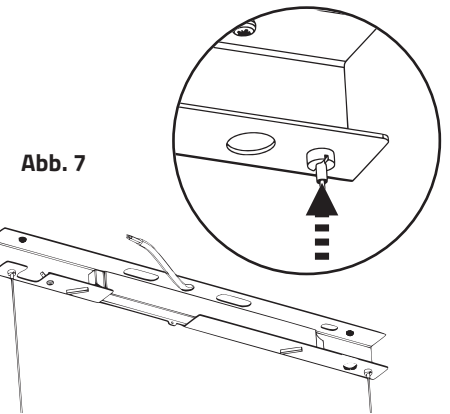


Abb. 7

**Schritt 8:****Verschließen des Deckenbügels:**

Schieben Sie den Überwurf des Deckenbaldachin nach oben bis dieser an den Magneten des Deckenbügels kontaktiert und sauber verschließt.

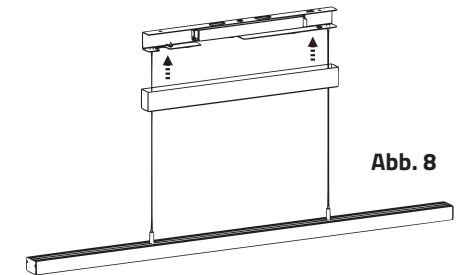


Abb. 8


**CE** CE-konform mit den zutreffenden europäischen Richtlinien


**RoHS** ROHS-Prüfzeichen für Produkte die keine Schwermetalle beinhalten. (EG- Richtlinie 2002/95/EG)


**MADE IN GERMANY** Entwickelt und hergestellt in Deutschland

**EEK Hinweis:**

Dieses Produkt enthält eine Lichtquelle der Energieeffizienzklasse F.

 Entsorgen Sie elektrische und elektronische Geräte umweltgerecht.

 Nur für den Innenbereich geeignet.

 SK I – Schutzklasse 1 (Schutzleiteranschluss)

**rutec**  
Projekt 

Carl-Zeiss-Str. 15  
28857 Syke